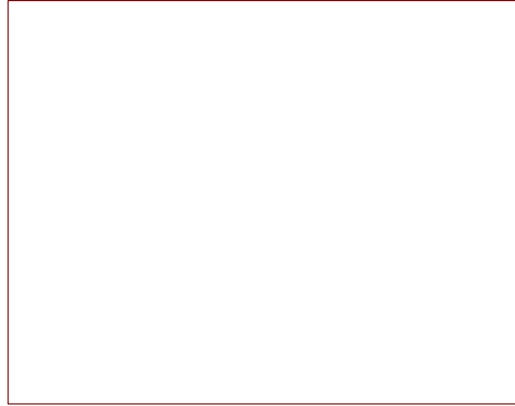


Digital



File: Digital.kicad_sch

Stromversorgung



File: strom.kicad_sch

H101
MountingHole_Pad



GND

H102
MountingHole_Pad



GND

H103
MountingHole_Pad



GND

H104
MountingHole_Pad



GND

H105
MountingHole_Pad



GND



Frank Tobergte

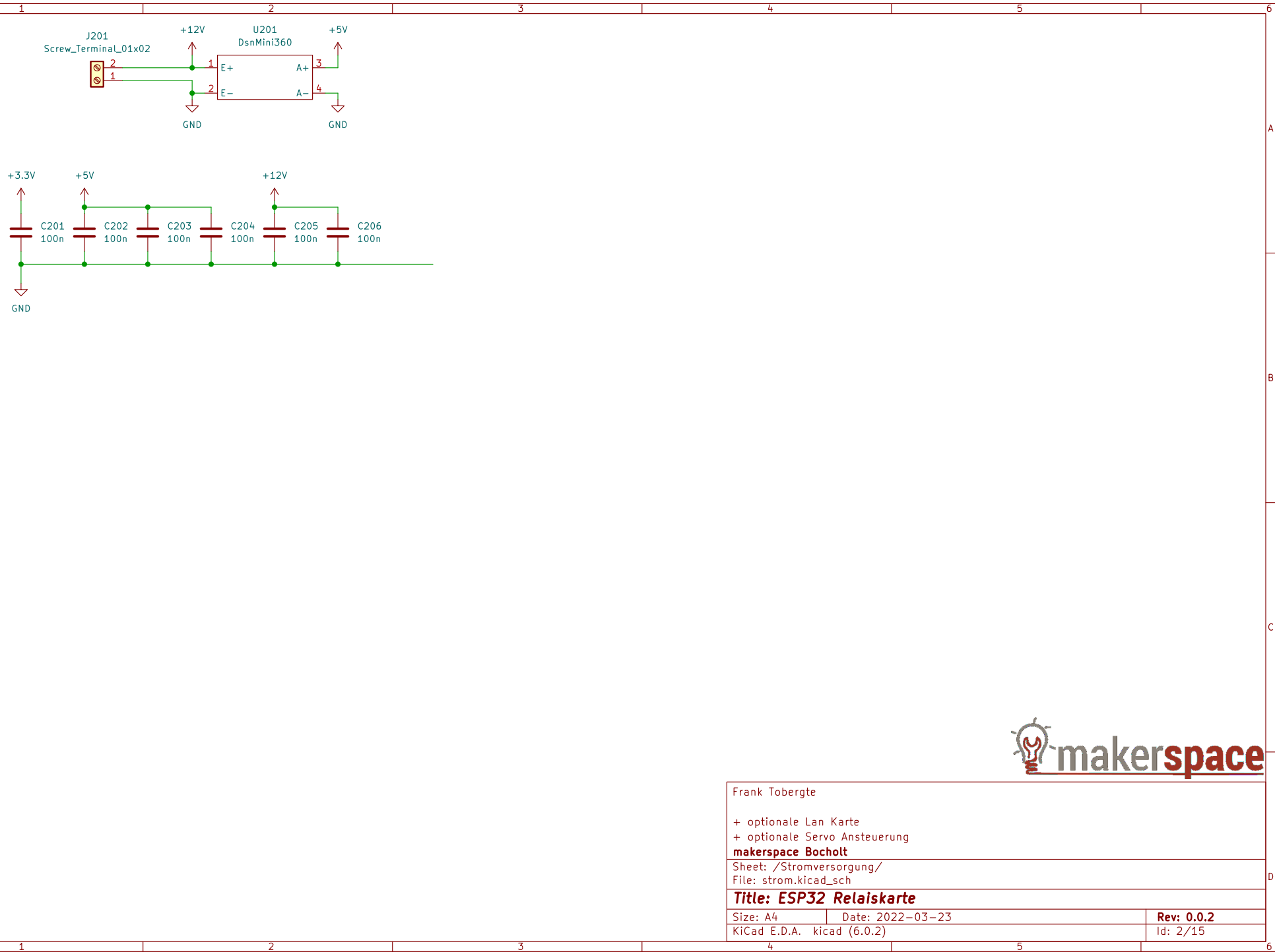
+ optionale Lan Karte
+ optionale Servo Ansteuerung
makerspace Bocholt

Sheet: /
File: ESP32_Platine.kicad_sch

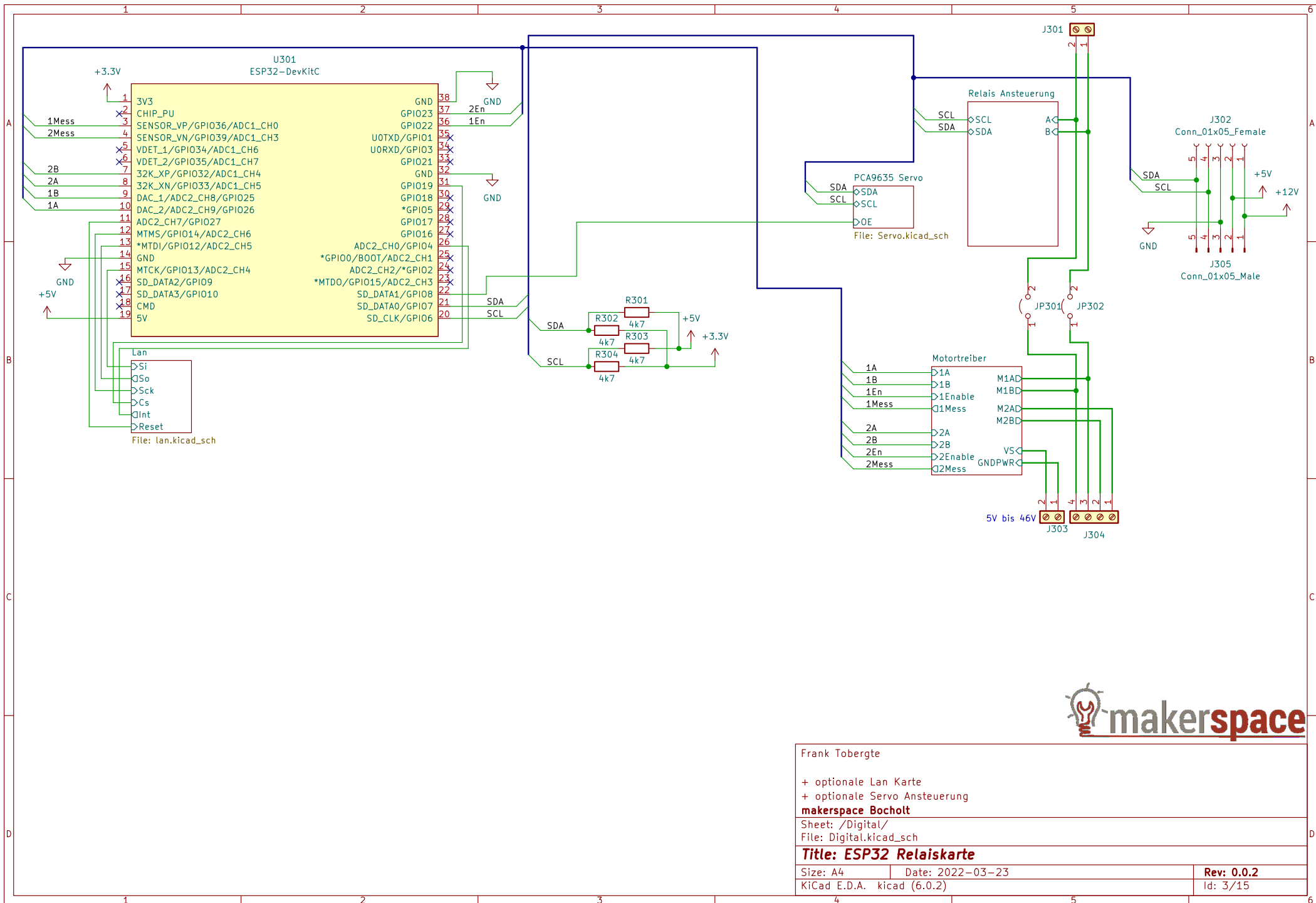
Title: ESP32 Relaiskarte

Size: A4 Date: 2022-03-23
KiCad E.D.A. kicad (6.0.2)

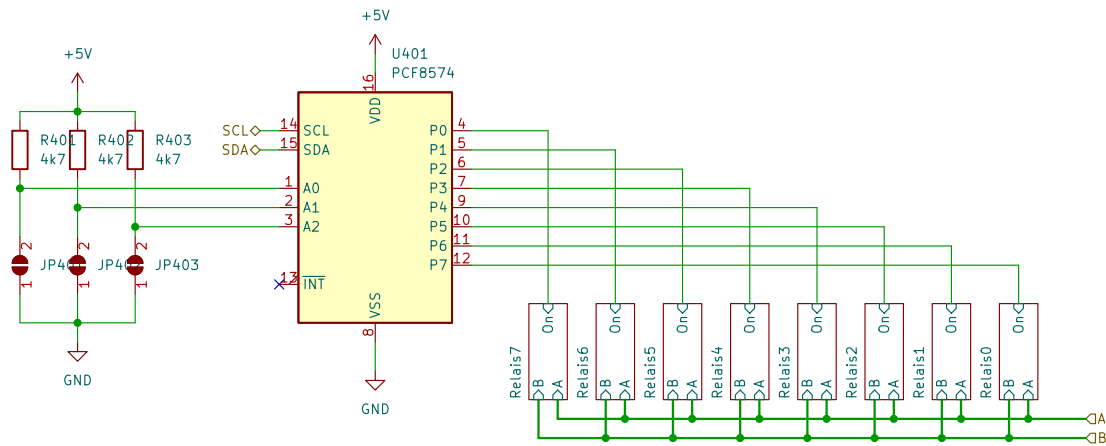
Rev: 0.0.2
Id: 1/15



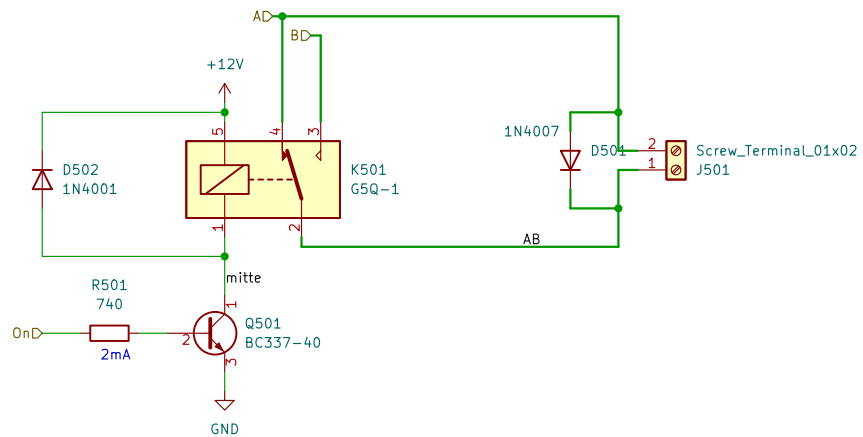
Frank Tobergte	
+ optionale Lan Karte + optionale Servo Ansteuerung	
makerspace Bocholt	
Sheet: /Stromversorgung/ File: strom.kicad_sch	
Title: ESP32 Relaiskarte	
Size: A4	Date: 2022-03-23
KiCad E.D.A. kicad (6.0.2)	Rev: 0.0.2 Id: 2/15



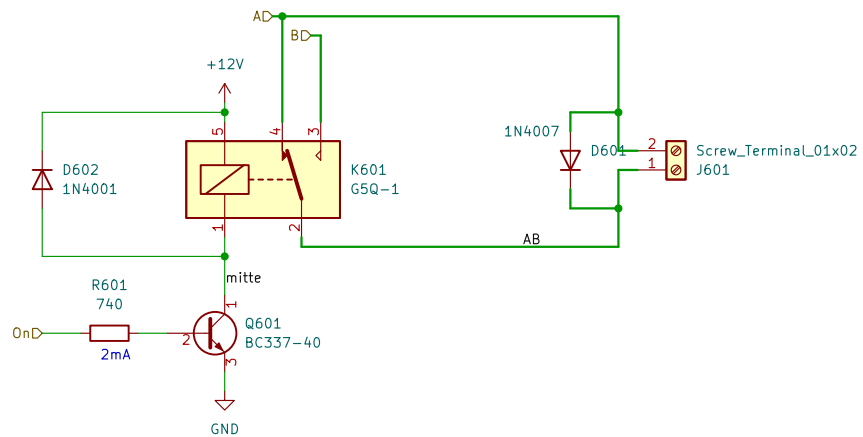
Frank Tobergte	
+ optionale Lan Karte + optionale Servo Ansteuerung	
makerspace Bocholt	
Sheet: /Digital/ File: Digital.kicad_sch	
Title: ESP32 Relaiskarte	
Size: A4	Date: 2022-03-23
KiCad E.D.A. kicad (6.0.2)	Rev: 0.0.2 Id: 3/15



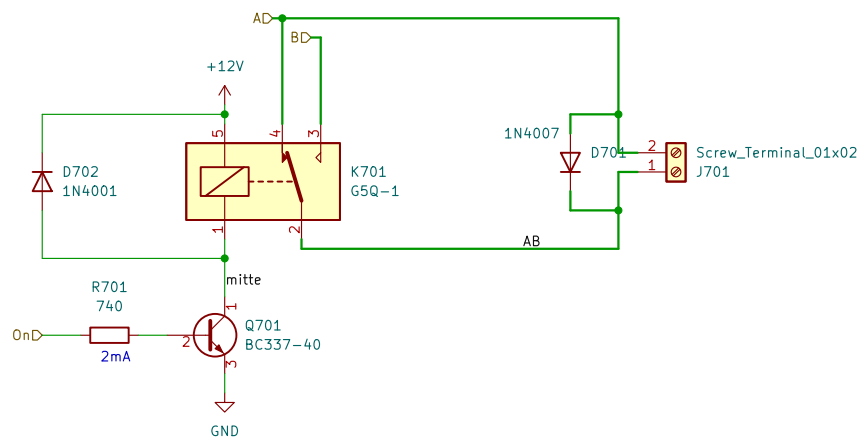
Frank Tobergte	
+ optionale Lan Karte + optionale Servo Ansteuerung	
makerspace Bocholt	
Sheet: /Digital/Relais Ansteuerung/ File: RelaisAnsteuerung.kicad_sch	
Title: ESP32 Relaiskarte	
Size: A4	Date: 2022-03-23
KiCad E.D.A. kicad (6.0.2)	Rev: 0.0.2 Id: 4/15



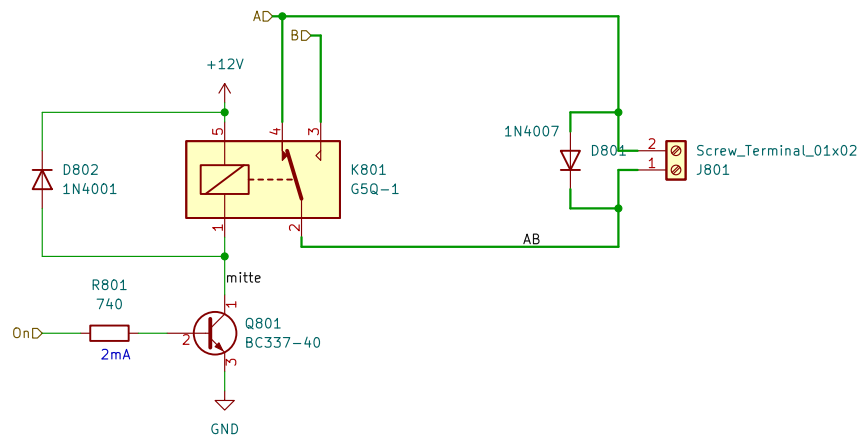
Frank Tobergte		
+ optionale Lan Karte + optionale Servo Ansteuerung		
makerspace Bocholt		
Sheet: /Digital/Relais Ansteuerung/Relais0/ File: Relais.kicad_sch		
Title: ESP32 Relaiskarte		
Size: A4	Date: 2022-03-23	Rev: 0.0.2
KiCad E.D.A. kicad (6.0.2)		Id: 5/15



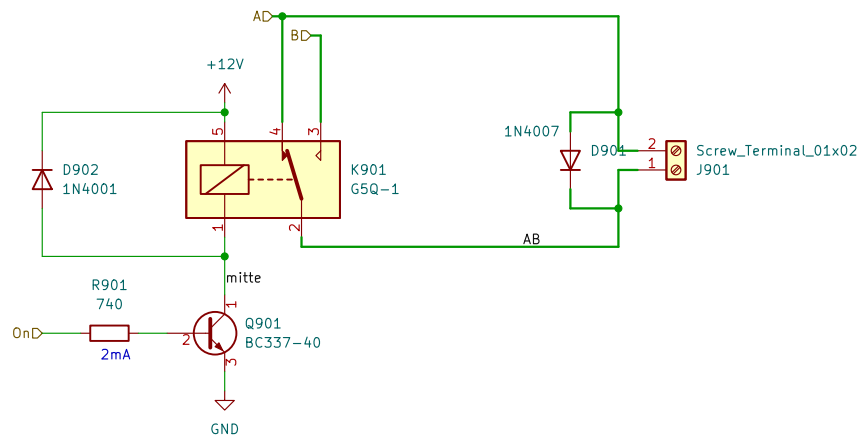
Frank Tobergte		
+ optionale Lan Karte + optionale Servo Ansteuerung		
makerspace Bocholt		
Sheet: /Digital/Relais Ansteuerung/Relais1/ File: Relais.kicad_sch		
Title: ESP32 Relaiskarte		
Size: A4	Date: 2022-03-23	Rev: 0.0.2
KiCad E.D.A. kicad (6.0.2)		Id: 6/15



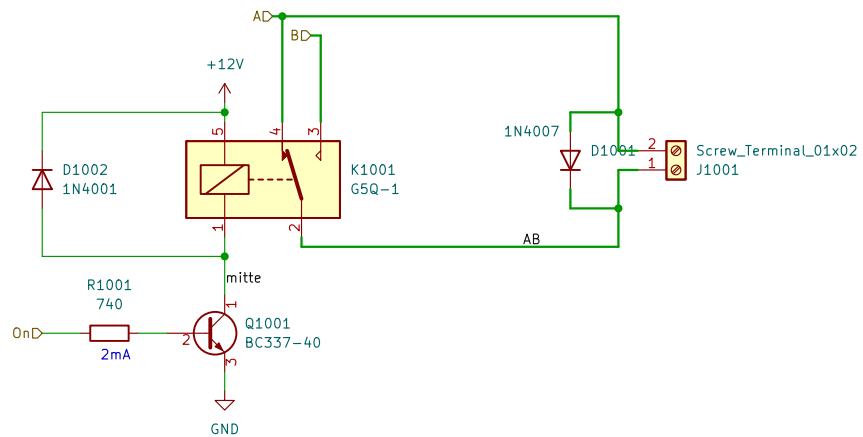
Frank Tobergte		
+ optionale Lan Karte + optionale Servo Ansteuerung		
makerspace Bocholt		
Sheet: /Digital/Relais Ansteuerung/Relais2/ File: Relais.kicad_sch		
Title: ESP32 Relaiskarte		
Size: A4	Date: 2022-03-23	Rev: 0.0.2
KiCad E.D.A. kicad (6.0.2)		Id: 7/15



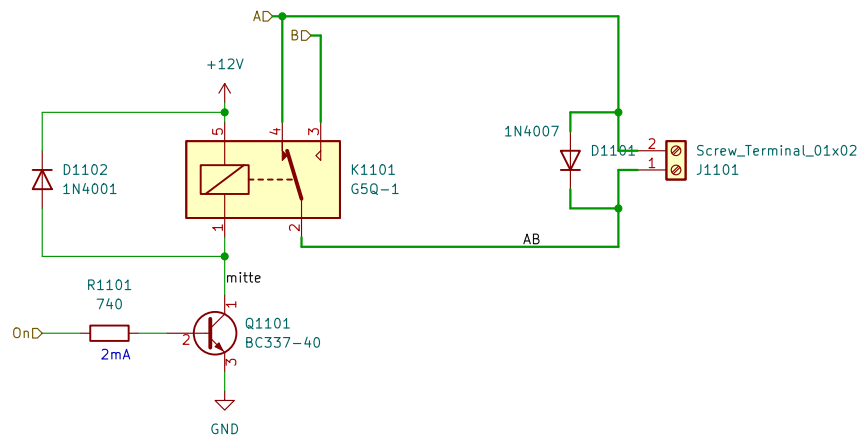
Frank Tobergte		
+ optionale Lan Karte + optionale Servo Ansteuerung		
makerspace Bocholt		
Sheet: /Digital/Relais Ansteuerung/Relais3/ File: Relais.kicad_sch		
Title: ESP32 Relaiskarte		
Size: A4	Date: 2022-03-23	Rev: 0.0.2
KiCad E.D.A. kicad (6.0.2)		Id: 8/15



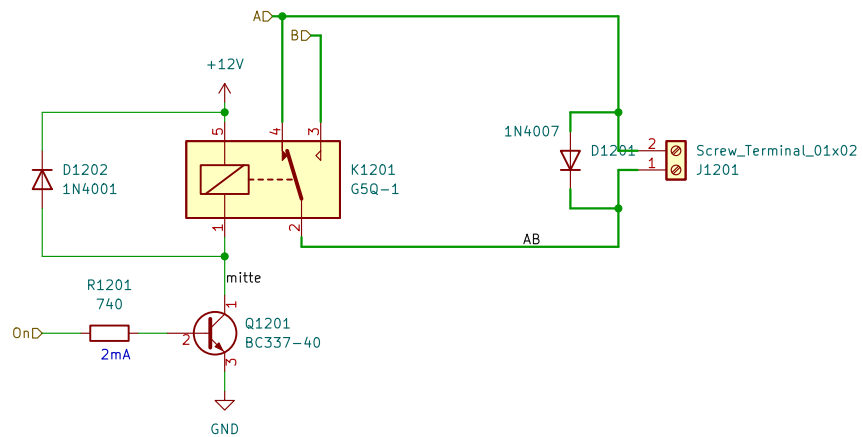
Frank Tobergte		
+ optionale Lan Karte + optionale Servo Ansteuerung		
makerspace Bocholt		
Sheet: /Digital/Relais Ansteuerung/Relais4/ File: Relais.kicad_sch		
Title: ESP32 Relaiskarte		
Size: A4	Date: 2022-03-23	Rev: 0.0.2
KiCad E.D.A. kicad (6.0.2)		Id: 9/15



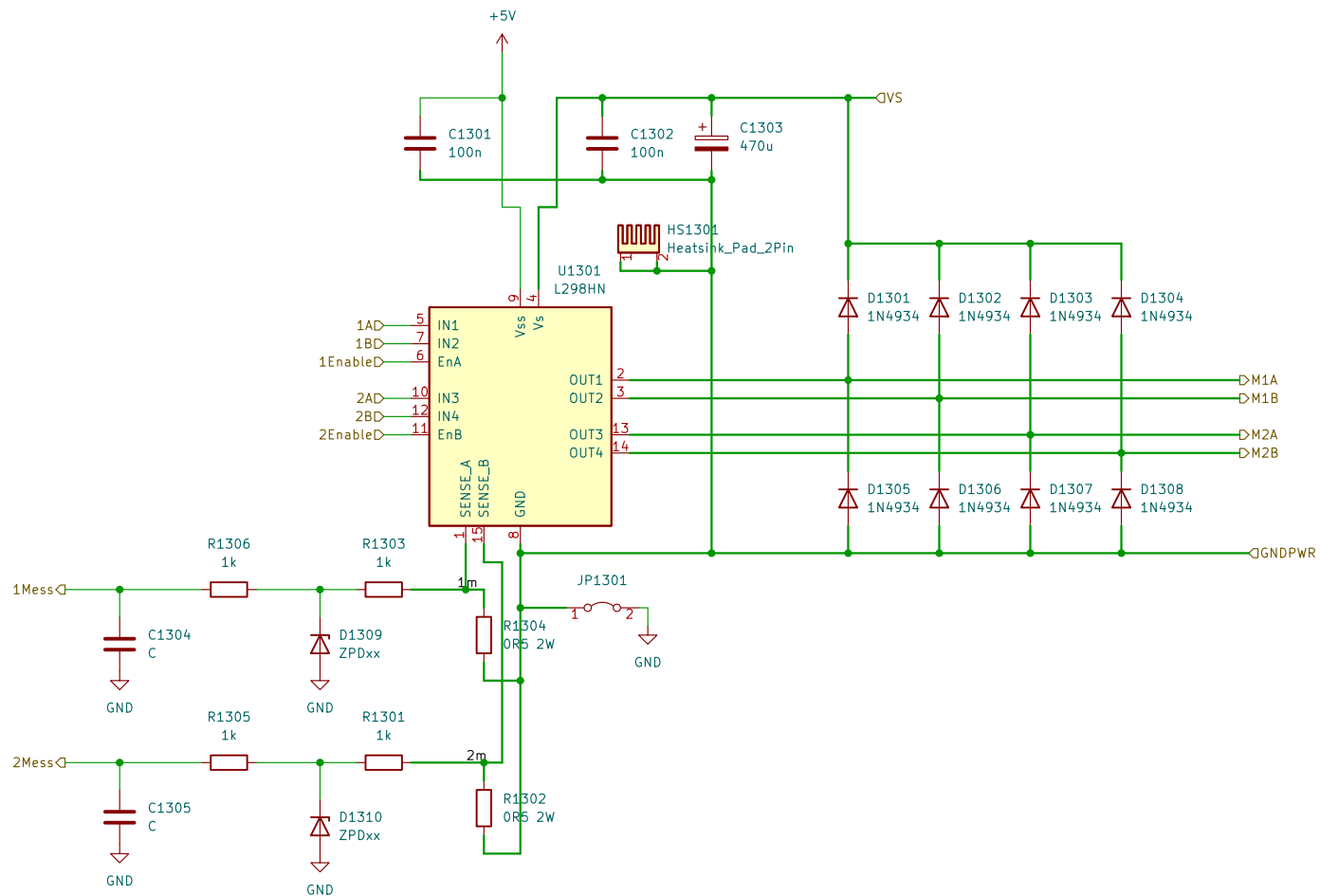
Frank Tobergte		
+ optionale Lan Karte + optionale Servo Ansteuerung		
makerspace Bocholt		
Sheet: /Digital/Relais Ansteuerung/Relais5/ File: Relais.kicad_sch		
Title: ESP32 Relaiskarte		
Size: A4	Date: 2022-03-23	Rev: 0.0.2
KiCad E.D.A. kicad (6.0.2)		Id: 10/15



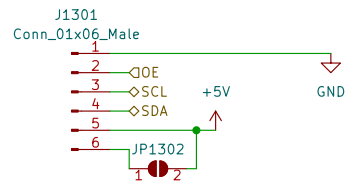
Frank Tobergte		
+ optionale Lan Karte + optionale Servo Ansteuerung		
makerspace Bocholt		
Sheet: /Digital/Relais Ansteuerung/Relais6/ File: Relais.kicad_sch		
Title: ESP32 Relaiskarte		
Size: A4	Date: 2022-03-23	Rev: 0.0.2
KiCad E.D.A. kicad (6.0.2)		Id: 11/15



Frank Tobergte		
+ optionale Lan Karte + optionale Servo Ansteuerung		
makerspace Bocholt		
Sheet: /Digital/Relais Ansteuerung/Relais7/ File: Relais.kicad_sch		
Title: ESP32 Relaiskarte		
Size: A4	Date: 2022-03-23	Rev: 0.0.2
KiCad E.D.A. kicad (6.0.2)		Id: 12/15



Frank Tobergte	
+ optionale Lan Karte + optionale Servo Ansteuerung	
makerspace Bocholt	
Sheet: /Digital/Motortreiber/ File: motortreiber.kicad_sch	
Title: ESP32 Relaiskarte	
Size: A4	Date: 2022-03-23
KiCad E.D.A. kicad (6.0.2)	Rev: 0.0.2 Id: 13/15



Frank Tobergte

+ optionale Lan Karte
+ optionale Servo Ansteuerung

makerspace Bocholt

Sheet: /Digital/PCA9635 Servo/
File: Servo.kicad_sch

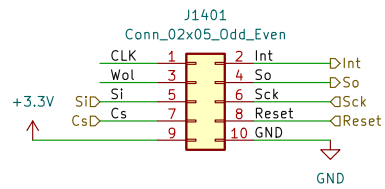
Title: ESP32 Relaiskarte

Size: A4 Date: 2022-03-23

KiCad E.D.A. kicad (6.0.2)

Rev: 0.0.2

Id: 14/15



Frank Tobergte

+ optionale Lan Karte
+ optionale Servo Ansteuerung

makerspace Bocholt

Sheet: /Digital/Lan/
File: lan.kicad_sch

Title: ESP32 Relaiskarte

Size: A4 Date: 2022-03-23

KiCad E.D.A. kicad (6.0.2)

Rev: 0.0.2

Id: 15/15