

Digital



Datei: Digital.kicad_sch

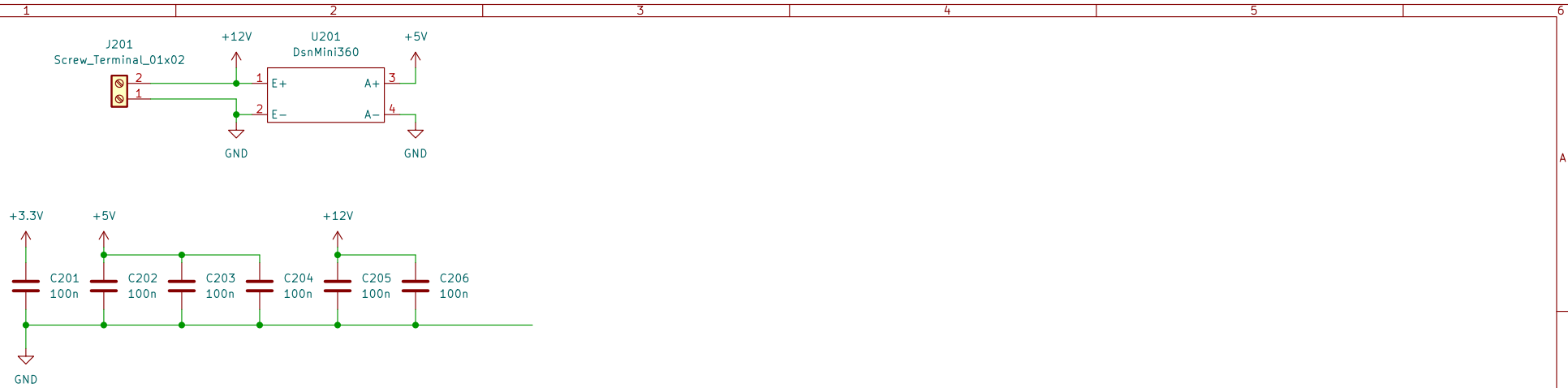
Stromversorgung



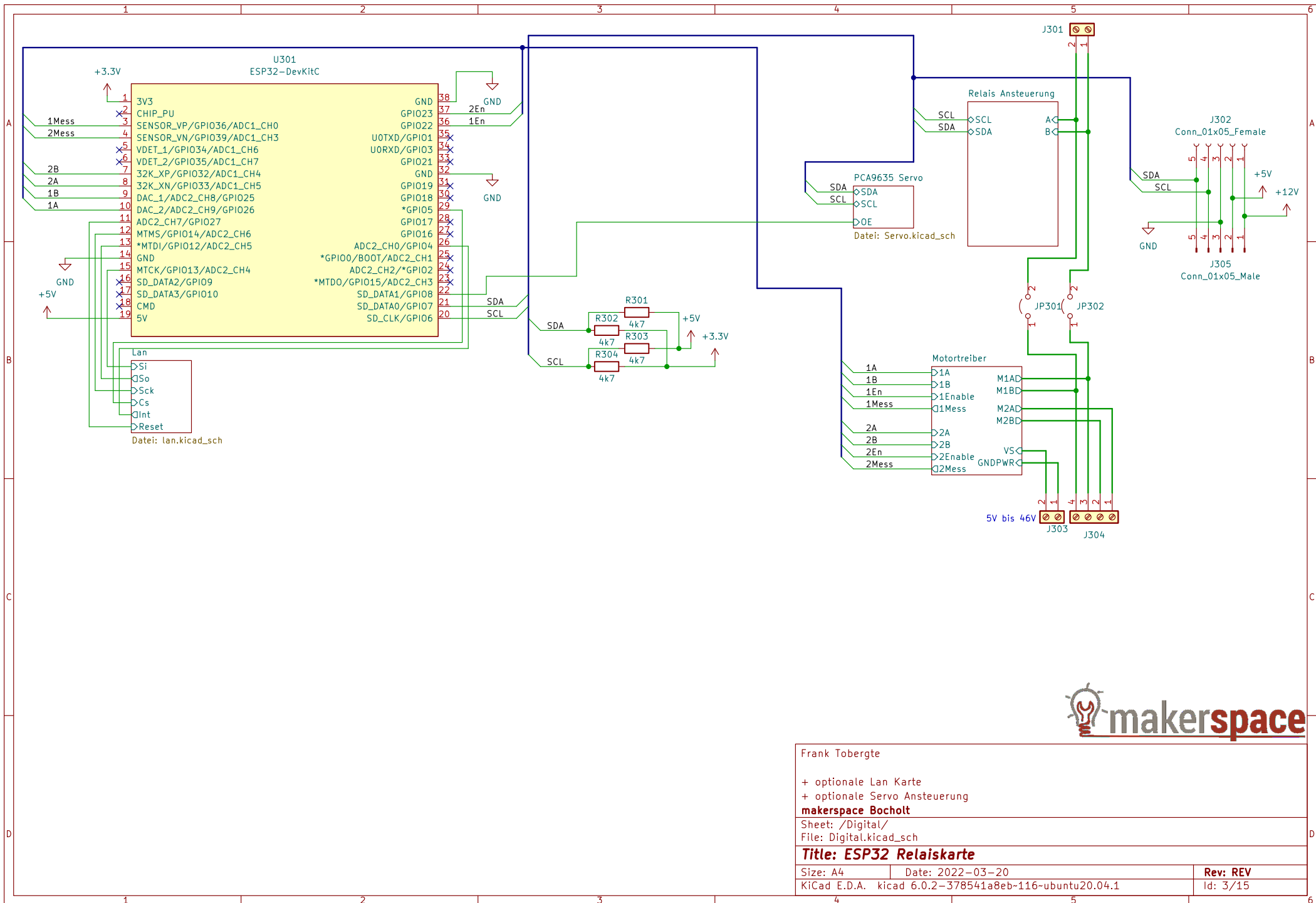
Datei: strom.kicad_sch



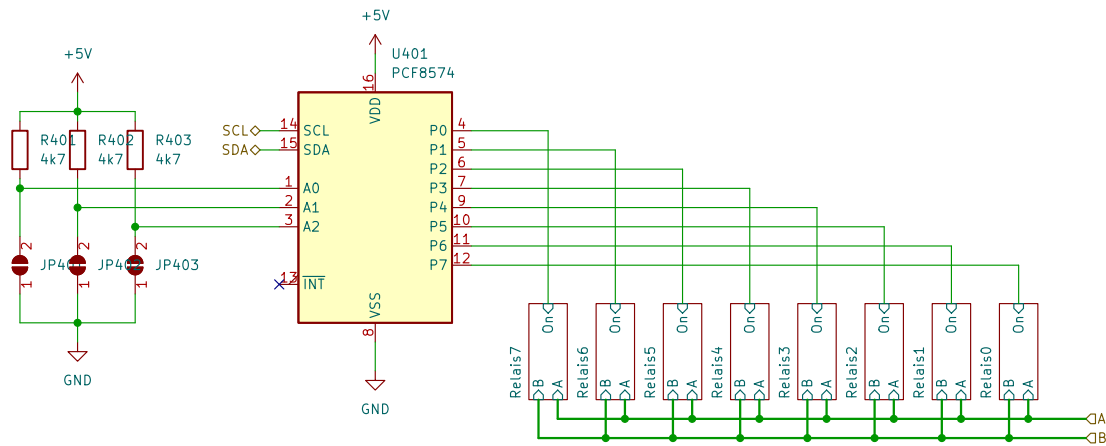
Frank Tobergte		
+ optionale Lan Karte + optionale Servo Ansteuerung makerspace Bocholt		
Sheet: / File: Layout einfache Relaischaltung 001.kicad_sch		
Title: ESP32 Relaiskarte		
Size: A4	Date: 2022-03-20	Rev: REV
KiCad E.D.A. kicad 6.0.2-378541a8eb-116-ubuntu20.04.1		Id: 1/15



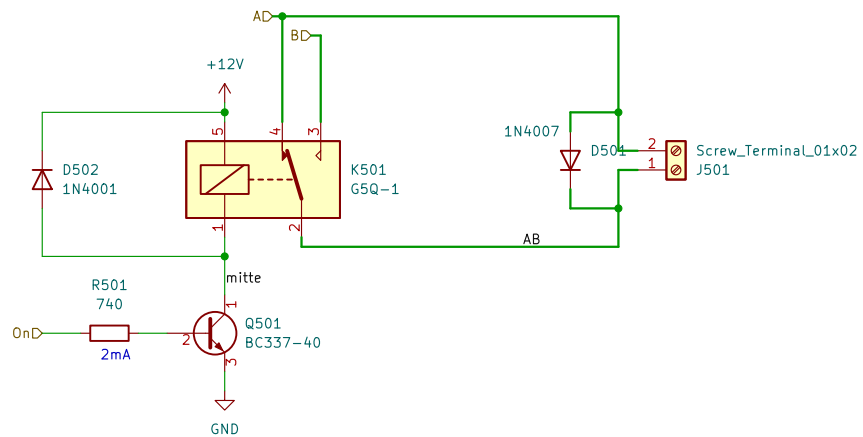
Frank Tobergte		
+ optionale Lan Karte + optionale Servo Ansteuerung		
makerspace Bocholt		
Sheet: /Stromversorgung/ File: strom.kicad_sch		
Title: ESP32 Relaiskarte		
Size: A4	Date: 2022-03-20	Rev: REV
KiCad E.D.A. kicad 6.0.2-378541a8eb-116-ubuntu20.04.1		Id: 2/15



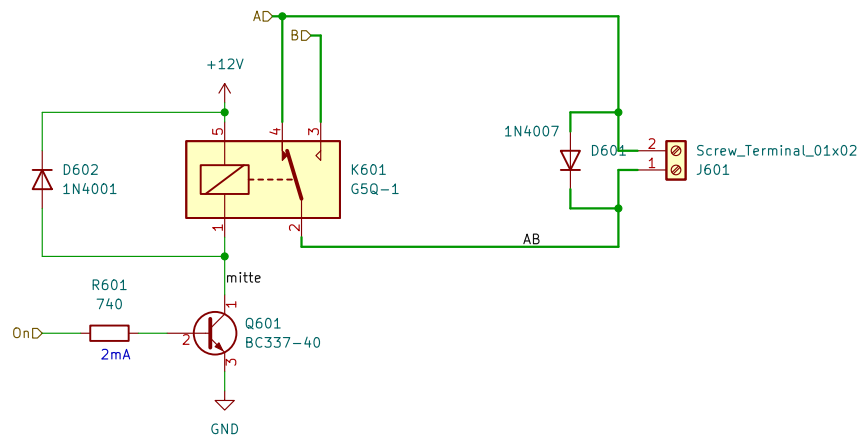
Frank Tobergte	
+ optionale Lan Karte + optionale Servo Ansteuerung	
makerspace Bocholt	
Sheet: /Digital/ File: Digital.kicad_sch	
Title: ESP32 Relaiskarte	
Size: A4	Date: 2022-03-20
KiCad E.D.A. kicad 6.0.2-378541a8eb-116-ubuntu20.04.1	Rev: REV Id: 3/15



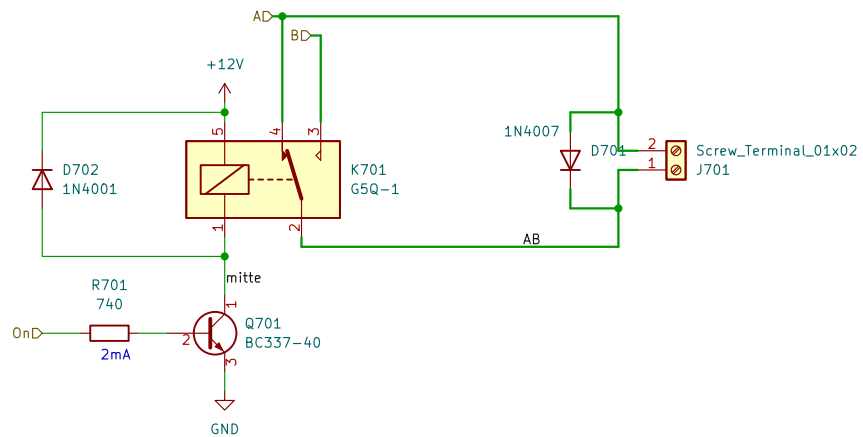
Frank Tobergte		
+ optionale Lan Karte + optionale Servo Ansteuerung		
makerspace Bocholt		
Sheet: /Digital/Relais Ansteuerung/ File: RelaisAnsteuerung.kicad_sch		
Title: ESP32 Relaiskarte		
Size: A4	Date: 2022-03-20	Rev: REV
KiCad E.D.A. kicad 6.0.2-378541a8eb-116-ubuntu20.04.1		Id: 4/15



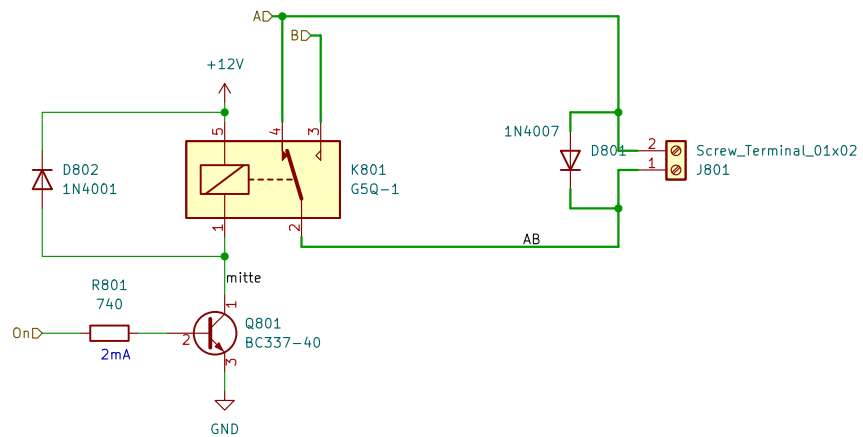
Frank Tobergte		
+ optionale Lan Karte + optionale Servo Ansteuerung		
makerspace Bocholt		
Sheet: /Digital/Relais Ansteuerung/Relais0/ File: Relais.kicad_sch		
Title: ESP32 Relaiskarte		
Size: A4	Date: 2022-03-20	Rev: REV
KiCad E.D.A. kicad 6.0.2-378541a8eb-116-ubuntu20.04.1		Id: 5/15



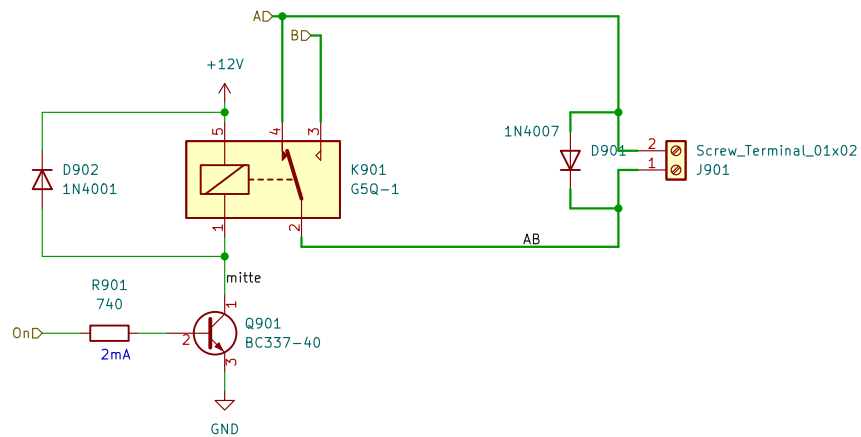
Frank Tobergte		
+ optionale Lan Karte + optionale Servo Ansteuerung		
makerspace Bocholt		
Sheet: /Digital/Relais Ansteuerung/Relais1/ File: Relais.kicad_sch		
Title: ESP32 Relaiskarte		
Size: A4	Date: 2022-03-20	Rev: REV
KiCad E.D.A. kicad 6.0.2-378541a8eb-116-ubuntu20.04.1		Id: 6/15



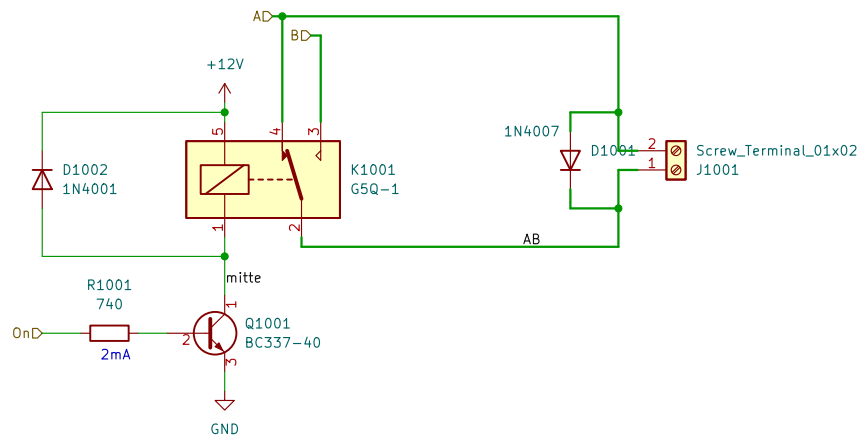
Frank Tobergte		
+ optionale Lan Karte + optionale Servo Ansteuerung		
makerspace Bocholt		
Sheet: /Digital/Relais Ansteuerung/Relais2/ File: Relais.kicad_sch		
Title: ESP32 Relaiskarte		
Size: A4	Date: 2022-03-20	Rev: REV
KiCad E.D.A. kicad 6.0.2-378541a8eb-116-ubuntu20.04.1		Id: 7/15



Frank Tobergte		
+ optionale Lan Karte + optionale Servo Ansteuerung		
makerspace Bocholt		
Sheet: /Digital/Relais Ansteuerung/Relais3/ File: Relais.kicad_sch		
Title: ESP32 Relaiskarte		
Size: A4	Date: 2022-03-20	Rev: REV
KiCad E.D.A. kicad 6.0.2-378541a8eb-116-ubuntu20.04.1		Id: 8/15



Frank Tobergte		
+ optionale Lan Karte + optionale Servo Ansteuerung		
makerspace Bocholt		
Sheet: /Digital/Relais Ansteuerung/Relais4/ File: Relais.kicad_sch		
Title: ESP32 Relaiskarte		
Size: A4	Date: 2022-03-20	Rev: REV
KiCad E.D.A. kicad 6.0.2-378541a8eb-116-ubuntu20.04.1		Id: 9/15



Frank Tobergte

- + optionale Lan Karte
- + optionale Servo Ansteuerung

makerspace Bocholt

Sheet: /Digital/Relais Ansteuerung/Relais5/

File: Relais.kicad_sch

Title: ESP32 Relaiskarte

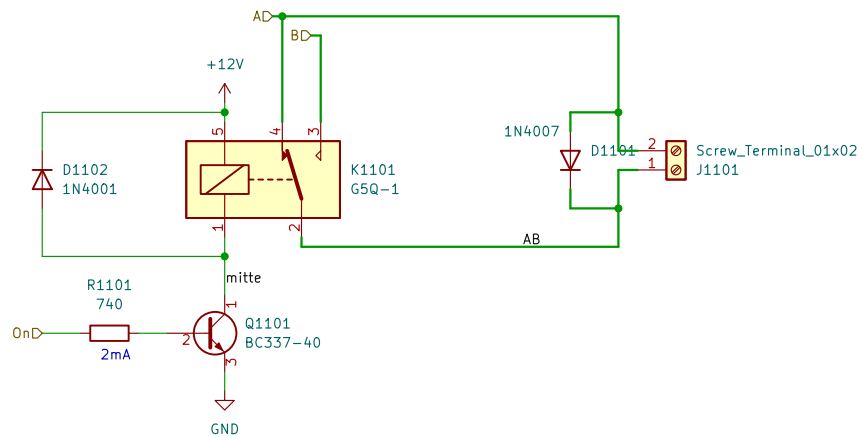
Size: A4

Date: 2022-03-20

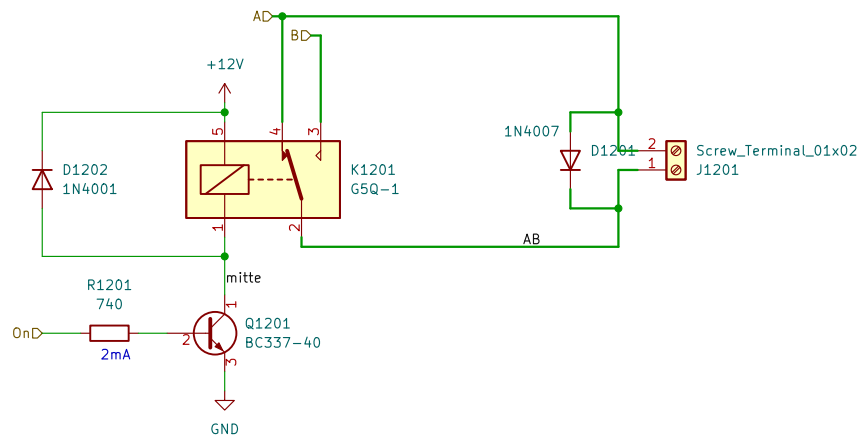
Rev: REV

KiCad E.D.A. kicad 6.0.2-378541a8eb-116-ubuntu20.04.1

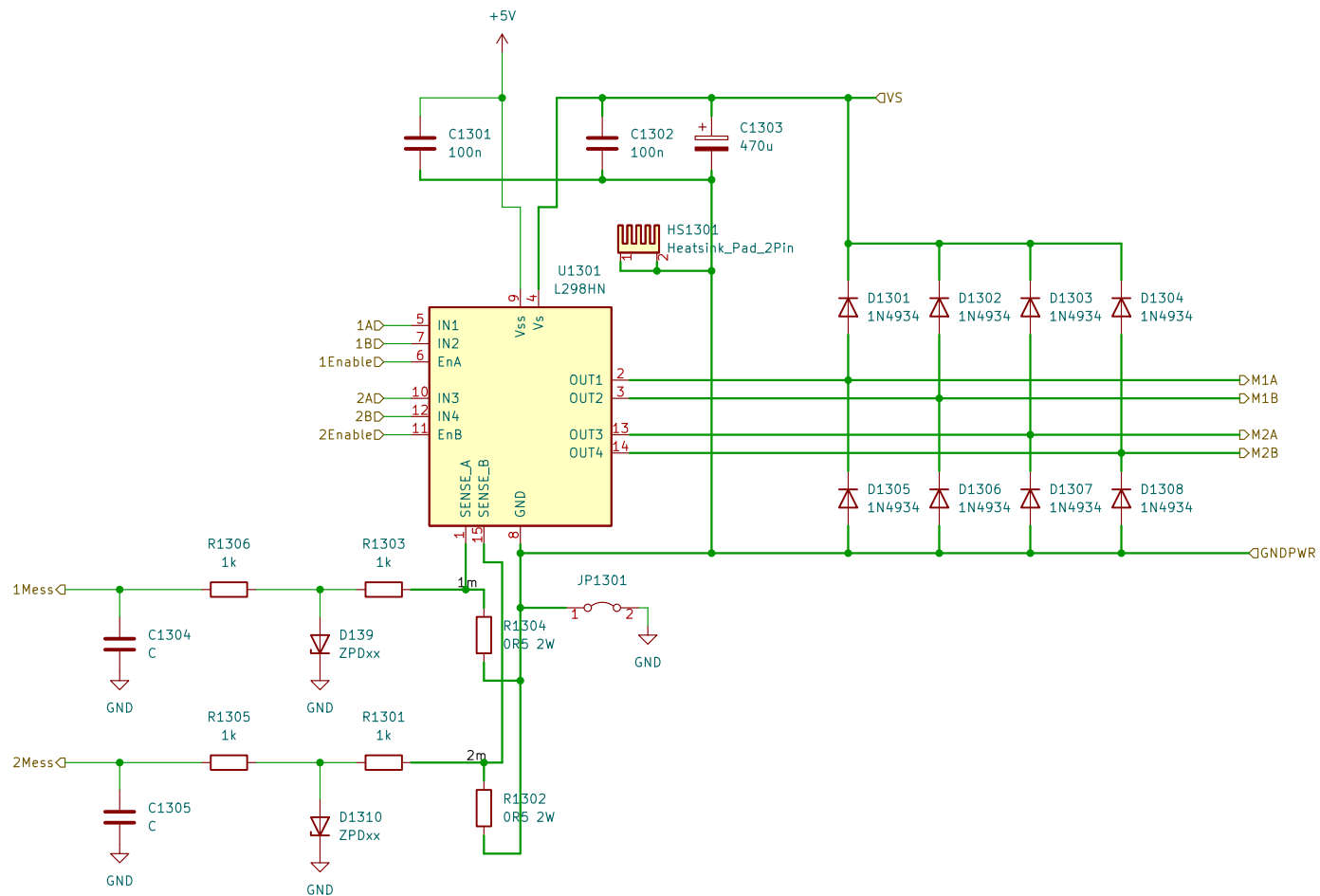
Id: 10/15



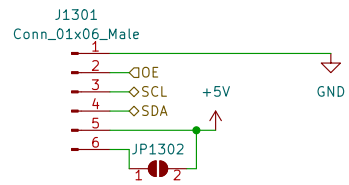
Frank Tobergte		
+ optionale Lan Karte + optionale Servo Ansteuerung		
makerspace Bocholt		
Sheet: /Digital/Relais Ansteuerung/Relais6/ File: Relais.kicad_sch		
Title: ESP32 Relaiskarte		
Size: A4	Date: 2022-03-20	Rev: REV
KiCad E.D.A. kicad 6.0.2-378541a8eb-116-ubuntu20.04.1		Id: 11/15



Frank Tobergte		
+ optionale Lan Karte + optionale Servo Ansteuerung		
makerspace Bocholt		
Sheet: /Digital/Relais Ansteuerung/Relais7/ File: Relais.kicad_sch		
Title: ESP32 Relaiskarte		
Size: A4	Date: 2022-03-20	Rev: REV
KiCad E.D.A. kicad 6.0.2-378541a8eb-116-ubuntu20.04.1		Id: 12/15



Frank Tobergte		
+ optionale Lan Karte + optionale Servo Ansteuerung		
makerspace Bocholt		
Sheet: /Digital/Motortreiber/ File: motortreiber.kicad_sch		
Title: ESP32 Relaiskarte		
Size: A4	Date: 2022-03-20	Rev: REV
KiCad E.D.A. kicad 6.0.2-378541a8eb-116-ubuntu20.04.1		Id: 13/15



Frank Tobergte

+ optionale Lan Karte
+ optionale Servo Ansteuerung

makerspace Bocholt

Sheet: /Digital/PCA9635 Servo/
File: Servo.kicad_sch

Title: ESP32 Relaiskarte

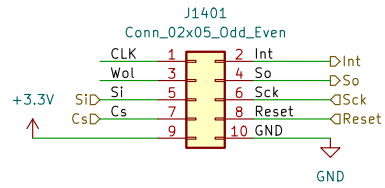
Size: A4

Date: 2022-03-20

Rev: REV

KiCad E.D.A. kicad 6.0.2-378541a8eb-116-ubuntu20.04.1

Id: 14/15



Frank Tobergte

+ optionale Lan Karte
+ optionale Servo Ansteuerung

makerspace Bocholt

Sheet: /Digital/Lan/
File: lan.kicad_sch

Title: ESP32 Relaiskarte

Size: A4 Date: 2022-03-20

KiCad E.D.A. kicad 6.0.2-378541a8eb-116-ubuntu20.04.1

Rev: REV

Id: 15/15