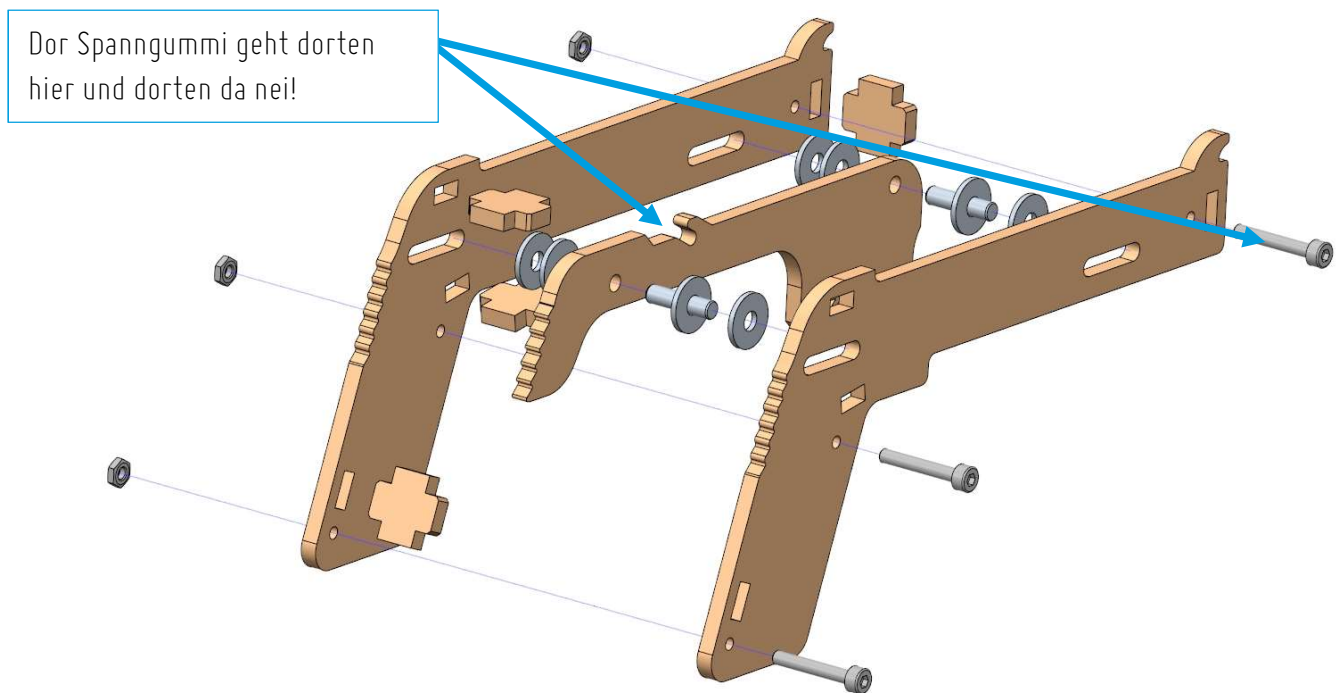


# BULLET RUBBER FOR MY VALENTINE v1.1

Knatteradatsch! Wer schießt denn hier mit Gummis!? Dieses kleine Ballerteil haben wir uns für Dich ausgedacht, damit du heimlich und klangleise alle ärgern kannst, die dir am Herzen liegen ;-)

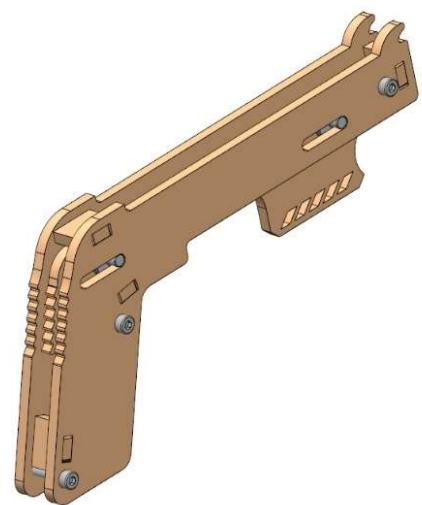
Wir wünschen viel Spaß beim Aufbau!

\* Für Unverschämtheit und Intoleranz als prognostizierte Resultate übernehmen wir keine Haftung ( – gez., der Hausmeister –).



## Stückliste

Teil/Norm	Menge
4 mm Birkenholz Gehäusewand	2
4 mm Birkenholz Schlitten	1
4 mm Birkenholz Kreuz	4
Zylinderstift ISO 2338 - Ø4 x 16 mm (Stahl, blank)	2
Flache Scheibe ISO 7093-4 (Stahl, verzinkt)	8
Zylinderschraube DIN 7984 - M3x 20 (A2 Edelstahl)	3
Stopfmutter ISO 10511 - M3 (A2 Edelstahl)	3
Gummi Ø40 mm (Kautschuk)	7



Urheber: Mario Voigt, 21.06.2017